

Серия TR1-ПРПР

(номинальный ток указан для резистивной нагрузки)

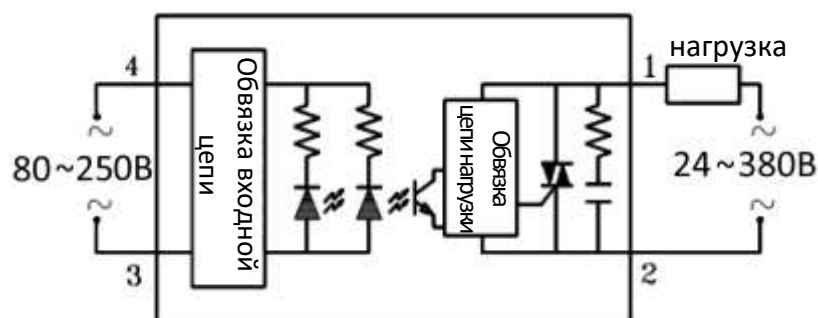
Модель	TR1 - 16ПРПР	TR1 - 25ПРПР	TR1 - 40ПРПР
Общие характеристики			
Метод управления	Коммутация при переходе через ноль		
Длина × Ширина × Высота (мм)	45 × 59 × 29		
Вес (г)	100		
Степень защиты	IP20		
Электрическая прочность изоляции вход/выход	2,5 кВ		
Сопротивление изоляции	более 100 МОм при 500В		
Условия эксплуатации	От -40С ⁰ до +80С ⁰		
Время отклика	1 мс		
Цепь нагрузки			
Номинальный ток	16А	25А	40А
Максимальный импульсный ток	190А	275А	410А
Выходное напряжение (переменное)	24 – 380В		
Пиковое напряжение (переменное)	1200В		
Управляющая цепь			
Управляющее напряжение (перемен.)	80 – 250В		
Пусковой ток	5 мА		
Ток утечки	1 мА		

ВАЖНО

❗ Для безопасной и длительной эксплуатации реле рабочий ток нагрузки не должен превышать 60% (при резистивной нагрузке) и 40% (при индуктивной нагрузке) от номинального тока.

❗ Обязательно устанавливайте реле на радиатор охлаждения, если корпус на плоскости установки реле нагревается свыше 70С⁰.

Устройство



Габаритные размеры

