

(номинальный ток указан для резистивной нагрузки)

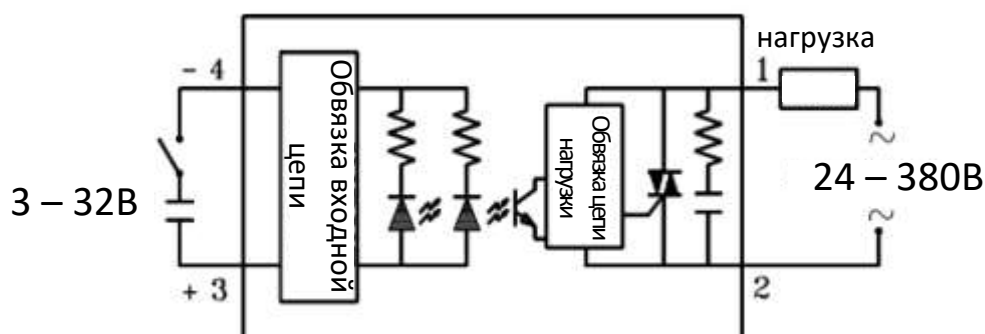
Модель	TR1 - 16ПТПР	TR1 - 25ПТПР	TR1 - 40ПТПР
<b>Общие характеристики</b>			
Метод управления	Коммутация при переходе через ноль		
Длина × Ширина × Высота (мм)	45 × 59 × 29		
Вес (г)	100		
Степень защиты	IP20		
Электрическая прочность изоляции вход/выход	2,5 кВ		
Сопротивление изоляции	более 100 МОм при 500В		
Условия эксплуатации	От -40С <sup>0</sup> до +80С <sup>0</sup>		
Время отклика	8 мс		
<b>Цепь нагрузки</b>			
Номинальный ток	16А	25А	40А
Максимальный импульсный ток	190А	275А	410А
Выходное напряжение (переменное)	24 – 380В		
Пиковое напряжение (переменное)	1200В		
Ток утечки (максимальный)	5 мА		
<b>Управляющая цепь</b>			
Управляющее напряжение (постоянное)	3 – 32В		
Пусковой ток	7.5 мА / 12В		

## ВАЖНО

❗ Для безопасной и длительной эксплуатации реле рабочий ток нагрузки не должен превышать 60% (при резистивной нагрузке) и 40% (при индуктивной нагрузке) от номинального тока.

❗ Обязательно устанавливайте реле на радиатор охлаждения, если корпус на плоскости установки реле нагревается свыше 70С<sup>0</sup>.

## Устройство



## Габаритные размеры

